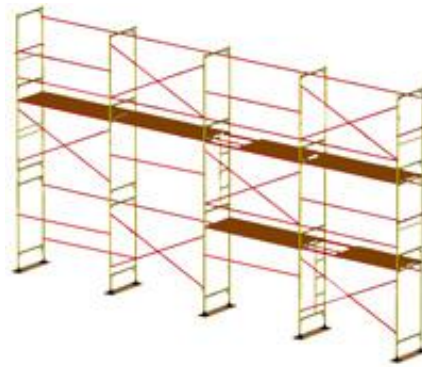


**Производственное предприятие**

**ООО “МДН-Пром”**

**ПАСПОРТ**



**Леса рамные приставные**

**ЛРП 2000 - 20**

Производственное предприятие ООО “МДН-Пром” г. Серпухов, Московская область, Р.Ф. - 1 -

Тел: 8(495) 518-64-87 / 210-21-45 / 783-65-09 <http://www.mdnvizit.ru> / <http://www.mdn-prom.ru>

**Изготовление строительных лесов всех типов!!!**

## 1. Назначение изделия

Леса рамные приставные ЛРП 2000-20 предназначены для отделочных и ремонтных работ на фасадах зданий высотой до 20 метров, и нормативной поверхностной нагрузкой до 200 кг. на распределённый квадратный метр. Строительные леса рамочного типа также применяют для кирпичной и каменной кладке, при этом используются усиленные ригеля-фермы, диагонали устанавливаются в каждую ячейку лесов. Нагрузка на леса с использованием усиленных ригелей составляет 500 кг. на распределённый квадратный метр. Леса ЛРП 2000-20 изготовлены в соответствии с ТУ 5225-001-75292888-2007 и ГОСТами (см. приложение 1).

## 2. Техническая характеристика ЛРП 2000-20

Максимальная высота лесов, м	20
Высота яруса, м	2
Шаг яруса вдоль стены, м	3 и 2
Ширина яруса, м	1
Кол-во ярусов настилов, не менее, шт.	2(рабочий + страховочный)
Нормативная поверхностная нагрузка, Па (кг/м <sup>2</sup> )	200
Рама ЛР 20 изготовлена из квадратной трубы, имеет габаритные размеры	30*30*1,5 мм. 2000 мм. х 1000 мм.
Связь горизонтальная/диагональная труба, Размер между осями - горизонтальная связь, Размер между осями - диагональной связи	Ø 25х1,2 мм., 3050 мм., 3292 мм.
Ригель изготовлен из профильной трубы, Габаритные размеры	60х30х1,5 мм. 3000 мм./2000 мм.,
Торцевое ограждение	1000мм

**Примечание:** При установке лесов ЛРП 2000-20 в случаях, когда устанавливается узкая колонна строительных лесов либо кирпичной кладки, для обеспечения жесткости конструкции крепление к стене осуществлять в каждой секции конструкции и устанавливать диагонали в каждой ячейке. Нагрузку при этом производить по спец. проекту.

Производственное предприятие ООО "МДН-Пром" г. Серпухов, Московская область, Р.Ф. - 2 -

Тел: 8(495) 518-64-87 / 210-21-45 / 783-65-09 <http://www.mdnvazit.ru> / <http://www.mdn-prom.ru>

**Изготовление строительных лесов всех типов!!!**

### 3. Конструкция лесов ЛРП 2000-20

Леса рамные приставные ЛРП 2000-20 представляют собой пространственную каркасно-ярусную систему, смонтированную из трубчатых элементов: рам с лестницами, без лестниц, рам с торцевым ограждением, установленных в опорные башмаки или винтовые домкраты, соединённые между собой диагональными и горизонтальными связями, при помощи флажковых фиксаторов. На опорную рамную конструкцию устанавливаются ригеля (2 м. или 3 м.) при фасадных работах, и усиленные ригеля-фермы при кирпичной или каменной кладке с нормативной поверхностной нагрузкой 500 кг. на распределённый квадратный метр. На ригеля укладываются деревянные щиты настилы, изготовленные из доски 25 мм. с специальным фиксирующим от опрокидывания замком. ( по желанию заказчика настилы обрабатываются огнеупорной пропиткой).

### 4. Элементы лесов и их описание

#### Рама без лестницы



Рама без лестницы ЛРП 200-20 изготовлена из профильной трубы 30\*30\*1,5 мм.. Имеет габаритные размеры – высота - 2000 мм, ширина - 1000 мм, масса 11 кг. На раму приварены 4 флажковых фиксатора. Верхняя перемычка усилена косынками из полосы 30\*4 мм. Рама без лестницы является основным элементом и служит для наращивания лесов до необходимой высоты.

Производственное предприятие ООО “МДН-Пром” г. Серпухов, Московская область, Р.Ф. - 3 -

Тел: 8(495) 518-64-87 / 210-21-45 / 783-65-09 <http://www.mdnvizit.ru> / <http://www.mdn-prom.ru>

**Изготовление строительных лесов всех типов!!!**

### Рама с лестницей



Рама с лестницей ЛРП 2000-20 изготовлена из трубы, 30\*30\*1,5 мм. Имеет габаритные размеры – высота - 2000 мм, ширина - 1000 мм, масса 13 кг. Является основным элементом и служит для наращивания лесов до необходимой высоты. На рамах предусмотрены замки (с фиксатором для крепления диагональных стяжек и связей). Рама с лестницей является также межэтажным переходом для рабочих для их вертикального перемещения.

### Рама торцевая с ограждениями



Рама ЛРП 2000-20 изготовлена из трубы, 30\*30\*1,5 мм. Имеет габаритные размеры – высота - 2000 мм, ширина - 1000 мм, масса 12,5 кг. На рамах предусмотрены замки (с фиксатором для крепления диагональных стяжек и связей), а также горизонтальное ограждение согласно ГОСТ 27321-87.

Производственное предприятие ООО “МДН-Пром” г. Серпухов, Московская область, Р.Ф. - 4 -

Тел: 8(495) 518-64-87 / 210-21-45 / 783-65-09 <http://www.mdnvizit.ru> / <http://www.mdn-prom.ru>

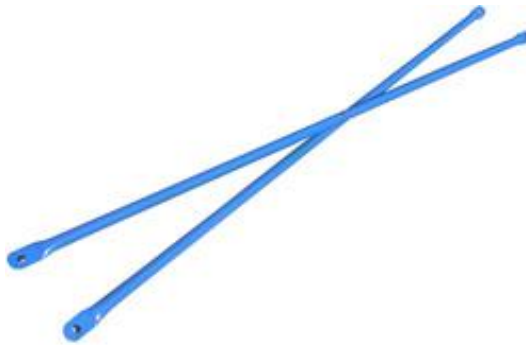
**Изготовление строительных лесов всех типов!!!**

### Горизонталь



Связь горизонтальная изготовлена из трубы  $\varnothing 25 \times 1,2$  мм. Имеет габариты – длина 3050 мм, масса 3,25 кг, длина 2000 мм, масса 2,12 кг. Служит для связи вертикальных рам и обеспечения необходимой дистанции между ними.

### Диагональ (диагональная стяжка)



Связь диагональная изготовлена из трубы  $\varnothing 25 \times 1,2$  мм. Имеет габариты – длина 3292 мм, масса 6,5 кг, длина 2000 мм, масса 4,2 кг. Служит для обеспечения устойчивости и жесткости каркаса в горизонтальной плоскости, крепятся к рамам с помощью флажковых соединений.

Производственное предприятие ООО "МДН-Пром" г. Серпухов, Московская область, Р.Ф. - 5 -

Тел: 8(495) 518-64-87 / 210-21-45 / 783-65-09 <http://www.mdnvazit.ru> / <http://www.mdn-prom.ru>

**Изготовление строительных лесов всех типов!!!**

### Ригель



Ригель изготовлен из профильной трубы 60х30х1,5 мм. Имеет габариты - длина 3065 мм, масса 9 кг. (длина 2000 мм, масса 8 кг.) Служит опорой для укладки деревянного настила. Ригели настилов навешиваются с помощью кронштейнов на верхние связи смежных рам на ярусах, предусмотренных под настилы. Сначала укладываются металлические ригеля, а затем укладывается деревянный настил.

### Подпятник (установочная пята)



Башмак опорный. Имеет габариты – 120\*120 мм, Ø 25х1,5 мм, масса 0,7 кг Служит основанием нижнего ряда вертикальных рам лесов, принимает на себя вертикальные нагрузки от лесов и передает их на грунт посредством дополнительных деревянных подкладок.

Производственное предприятие ООО "МДН-Пром" г. Серпухов, Московская область, Р.Ф. - 6 -

Тел: 8(495) 518-64-87 / 210-21-45 / 783-65-09 <http://www.mdnvizit.ru> / <http://www.mdn-prom.ru>

**Изготовление строительных лесов всех типов!!!**

### Хомутовая стяжка



Хомутовая стяжка служит для соединения рам между собой. Хомутовые стяжки необходимы для обхода балконных проёмов и острых углов фасадов зданий. С помощью хомутовых стяжек рамные строительные леса, возможно, устанавливать по кругу или при установке сложных фасадов.

### Ригель усиленный (ферма)



Усиленный ригель изготовлен из профильной трубы 60x30x1,5 мм., используется для кирпичной и каменной кладки. Нормативная поверхностная нагрузка на леса при использовании усиленных ригелей - ферм, составляет 500 кг. на распределённый квадратный метр.

Производственное предприятие ООО "МДН-Пром" г. Серпухов, Московская область, Р.Ф. - 7 -

Тел: 8(495) 518-64-87 / 210-21-45 / 783-65-09 <http://www.mdnvazit.ru> / <http://www.mdn-prom.ru>

**Изготовление строительных лесов всех типов!!!**

### Хомут (жук)



Хомуты изготавливаются из полосы 30\*4 мм. Служат для соединения рамных лесов друг с другом при помощи хомутовой стяжки. Или крепления консолей строительных лесов.

### Настил деревянный



Настил деревянный. Имеет габариты – ширина 1000 мм, длина 980 мм, масса 12 кг, изготавливается из досок 2-го сорта ГОСТ 8486-86, толщиной 25 мм. Служит для горизонтального перемещения рабочих и принятия нагрузок, возникающих от бригад рабочих и строительного отделочных материалов.



### **Анкерный кронштейн**



Кронштейн - служит для крепления строительных лесов. Изготавливается из полосы 30\*4 мм.. Крепление конструкции лесов к стене происходит с помощью кронштейнов и анкера, которые крепятся непосредственно к каждой раме по всей высоте лесов. Анкерные болты в комплекте с кронштейнами не поставляются.



**Регулируемая опора** - винтовой механизм, предназначенный для выравнивания вертикальных элементов строительных лесов. Необходим, при монтаже конструкций с небольшими неровностями опорной площадки. Комплектуется по письменной заявке заказчика строительных лесов.

### Усиленный кронштейн



**Анкерный кронштейн удлиненный** - применяется для крепления лесов к стене, где необходим большой зазор конструкции лесов от облицовочного фасада здания. Регулируемый размер удлиненного кронштейна составляет 280-1200 мм.

### Кронштейн с хомутом



**Анкерный кронштейн с хомутом** – используется для крепления лесов к стене и различным металлическим конструкциям с помощью хомутов. Такой кронштейн удобен при работе на сложных фасадах зданий и сооружений. Размер кронштейна определяет заказчик лесов в зависимости от характера выполнения работ. Возможно комплектовать кронштейн двумя хомутами. Регулируемый размер данного кронштейна составляет 280-2200 мм.

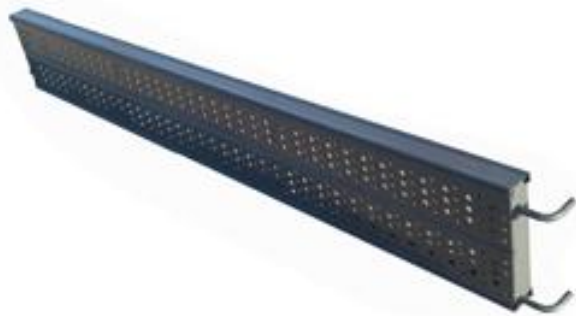
**\*Анкерные болты в комплекте с кронштейнами не поставляются. Количество кронштейнов определяет заказчик лесов согласно ППР. Категорически запрещается использовать самодельное крепление к стене.**

Производственное предприятие ООО "МДН-Пром" г. Серпухов, Московская область, Р.Ф. - 10 -

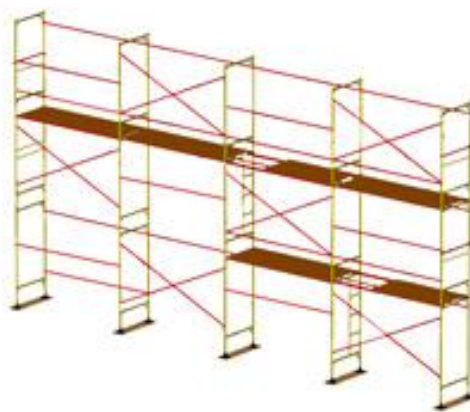
Тел: 8(495) 518-64-87 / 210-21-45 / 783-65-09 <http://www.mdnvazit.ru> / <http://www.mdn-prom.ru>

**Изготовление строительных лесов всех типов!!!**

## Стальной настил



**Настил металлический** – необходим для размещения людей и грузов на рабочем ярусе строительных лесов. В основном применяется для кирпичной кладке.



### **5. Порядок сборки.**

1. Монтаж и демонтаж лесов должен производиться под руководством ответственного производителя работ, который должен:

- 1) изучить конструкцию лесов;
- 2) составить схему установки лесов для конкретного объекта, согласно ППР;
- 3) составить перечень потребных элементов;
- 4) произвести согласно перечню приемку комплекта лесов со склада с отбраковкой поврежденных элементов.

5) знать и использовать всю нормативную документацию, связанную с техникой безопасности в строительстве (СНиП 12-03-2001, ГОСТ 12.3.033-84, ГОСТ 27321-87, ГОСТ 24258-88 и т.д.)

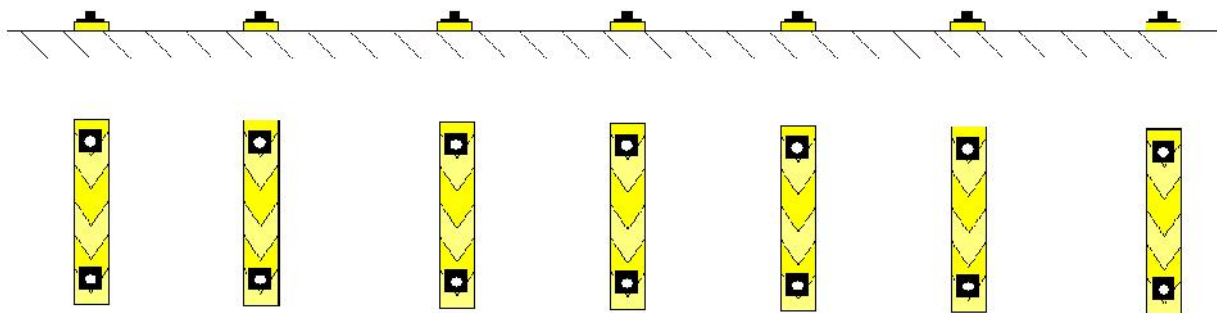
2. Рабочие, монтирующие леса, предварительно должны быть ознакомлены с конструкцией и проинструктированы о порядке монтажа и способах крепления лесов к стене.

3. Леса должны монтироваться на спланированной и утрамбованной площадке, с которой должен быть предусмотрен отвод воды. Площадка под леса должна быть горизонтальной в продольном и поперечном направлениях. Она должна быть огорожена от возможного наезда строительной техники в зону установки фасадных лесов. **Категорически запрещается устанавливать леса на обледеневшее или неочищенное от снега основание.**

4. Монтаж лесов следует производить, начиная от угла здания, соблюдая при этом последовательность установки отдельных элементов.

## I .

На подготовленной **утрамбованной площадке** установить деревянные подкладки толщиной не менее 40 мм, и башмаки согласно ППР (проекту производства работ).



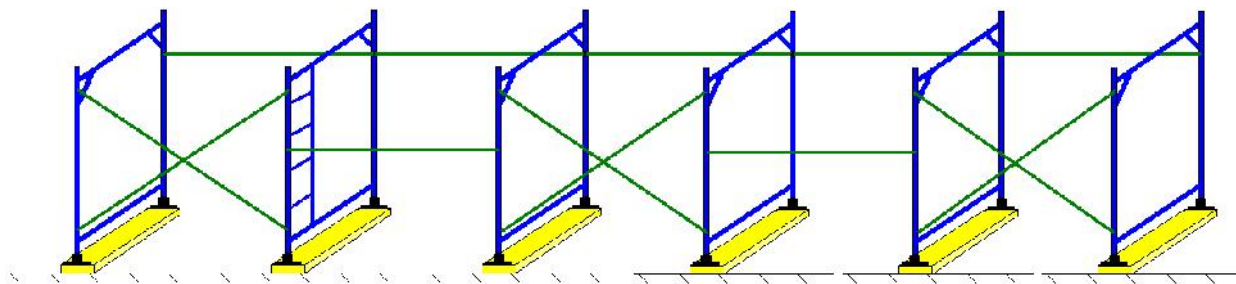
## II Этап.

Установить на подпятники две смежные рамы первого яруса, соединить их горизонталями и диагоналями связями.



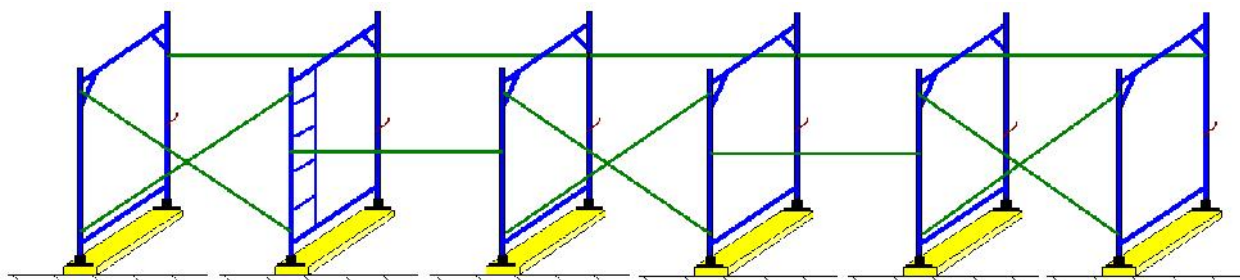
## II Этап.

Аналогично монтируем следующие рамы строительных лесов до необходимой длины.



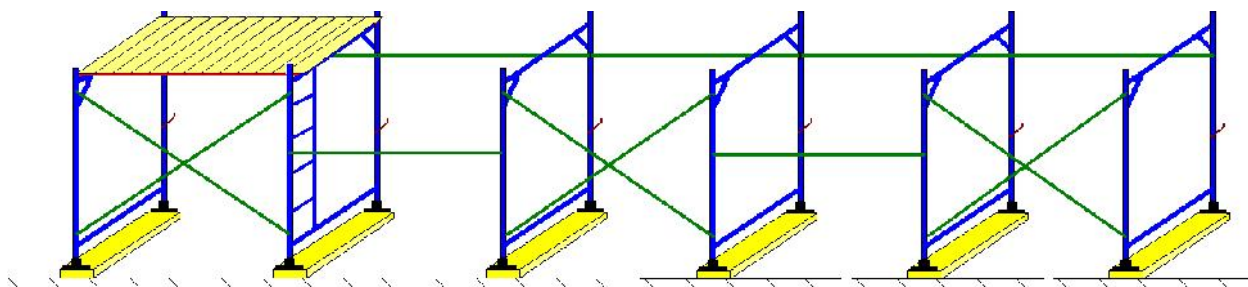
### IIIЭтап.

Согласно ППР произвести крепление лесов к стене, при этом необходимо четко соблюдать вертикальность рам.



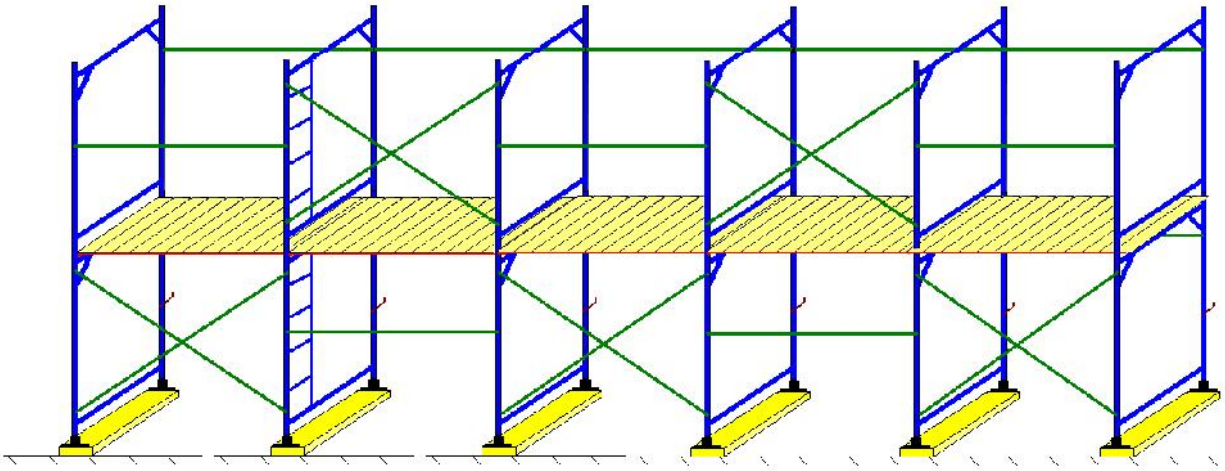
### IVЭтап.

Установить ригеля и деревянные настилы (металлические настилы) на первый рабочий ярус. При необходимости установить монтажный или дополнительный ярус. При укладке настила проверяются прочность закрепления и отсутствие возможности сдвигов. Зазоры между досками настила принимают не более 5 мм. Выступы досок за поверхность щита не должны превышать 3 мм. Щиты настила могут быть соединены по длине внахлестку, стыки располагают на опоре и перекрывают ее не менее чем на 200 мм в каждую сторону, пороги при этом скашивают (от прямого - до угла 30°). Настил должен быть обустроен бортовым ограждением высотой не менее 150 мм.



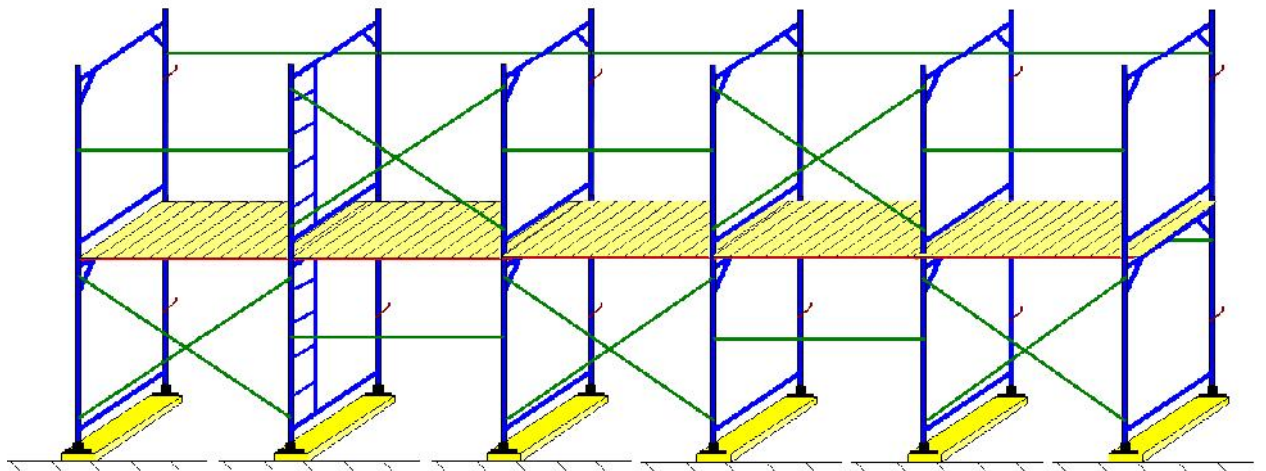
#### V Этап.

Установить рамы второго яруса, соединить их горизонтальными и диагональными связями, диагонали установить в шахматном порядке. В некоторых случаях для придания жесткости конструкции установка диагоналей осуществляется в каждой ячейке.



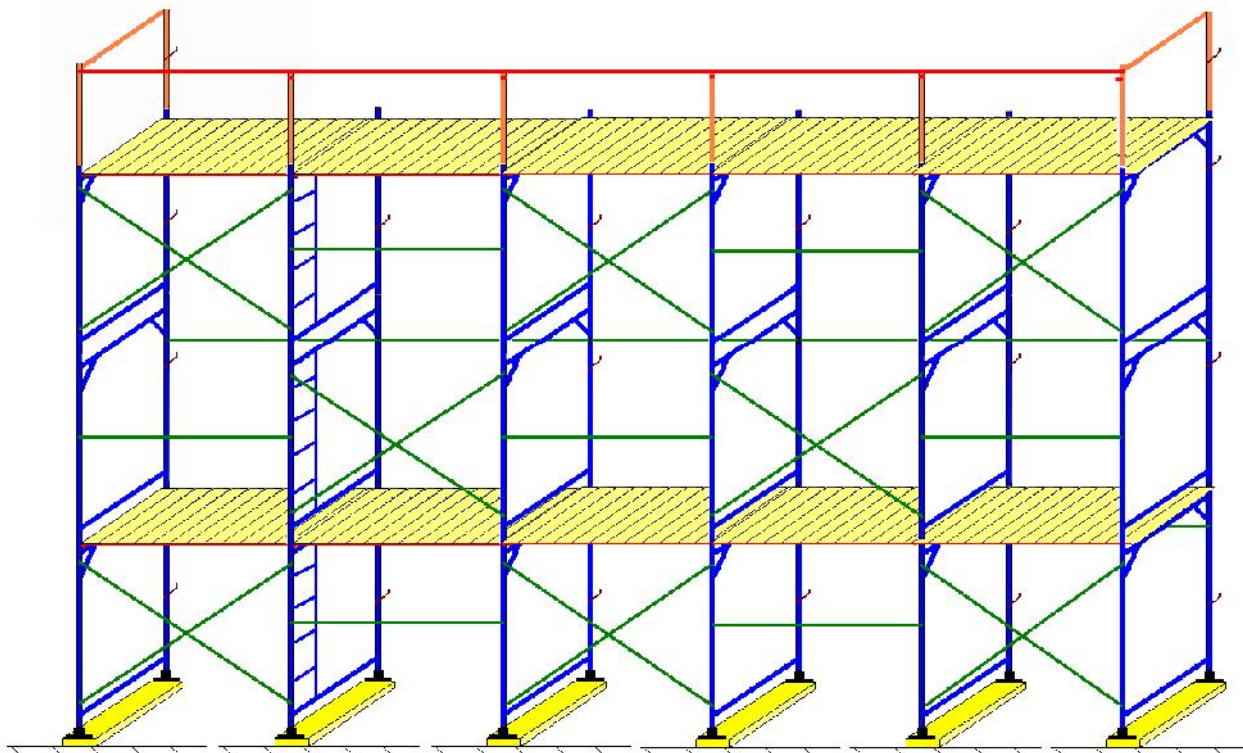
#### VI Этап.

Крепление лесов к стене осуществить пробками или крюками с втулками посредством анкерных кронштейнов в шахматном порядке. Крайние стойки должны быть закреплены на каждом ярусе. В некоторых случаях для придания жесткости конструкции крепление лесов к стене осуществляется в каждой ячейке.



Повторяя эти этапы, набрать необходимую высоту лесов.





На рабочем ярусе установить ограждения. Перила ограждения должны выдерживать сосредоточенную статическую нагрузку 70 кгс, приложенную к ним посередине и перпендикулярно. Все несущие горизонтальные связи должны выдерживать сосредоточенную статическую нагрузку 130 кгс, приложенную посередине.

### **ВНИМАНИЕ !!!**

Леса устанавливать четко по отвесу. Монтаж диагональных связей и крепление лесов к стене производить одновременно с монтажом лесов.

При установке лесов для каменной кладки наращивание их производится постепенно по мере возведения кладки стен здания. Укладку настилов и установку перил производить одновременно.

В лесах для отделочных работ допускается укладывать щиты настила в шести ярусах, а для каменных только на двух верхних ярусах.

Демонтаж лесов допускается лишь после уборки с настилов остатков материалов, инвентаря и инструментов. До начала демонтажа лесов производитель работ обязан осмотреть их и проинструктировать рабочих о последовательности и приемах разборки, а также о мерах, обеспечивающих безопасность работ. Демонтаж лесов следует начинать с верхнего яруса в последовательности, обратной последовательности монтажа. Демонтированные элементы перед перевозкой рассортировать. Крупногабаритные элементы связывать в пакеты. Произвольное сбрасывание элементов лесов категорически запрещается.

Для защиты от атмосферных электрических разрядов леса оборудуются заземлением, соединенным с рамой при помощи шины.



## 6 . Эксплуатация лесов

1. Металлические рамочные леса могут быть допущены в эксплуатацию только после окончания их монтажа (но не ранее сдачи их по акту лицу, назначенному для приемки главным инженером строительства с участием работника по технике безопасности).
2. Осуществляется проверка (при приемке установленных лесов в эксплуатацию) следующих моментов:
  1. соответствие собранного каркаса монтажным схемам и правильность сборки узлов;
  2. правильность и надежность крепления лесов к стене;
  3. правильность и надежность опирания лесов на основание;
  4. наличие и надежность ограждений на лесах;
  5. правильность установки молнии приемников и заземления лесов;
  6. обеспечение отвода воды от лесов.

**Важно! Обратите особое внимание на вертикальность стоек и надежность крепления лесов к стене!**

1. Состояние лесов должен ежедневно проверять перед началом смены производитель работ или мастер, руководящий работами.
2. Настилы и лестницы лесов рекомендовано систематически очищать от мусора, остатков материалов, снега, наледи, а зимой посыпать песком.
3. Нагрузки на настилы лесов в процессе их эксплуатации не могут превышать пределов, указанных в паспорте.
4. Важно соблюдать следующие правила (при подаче материалов на леса башенным краном непосредственно к рабочим местам):

-чтобы избежать ударов грузом по лесам, следует сначала производить подъем груза и передвижение крана, а затем поворот стрелы и плавное опускание груза;

-на лесах должен находиться сигнальщик, который регулирует подачу грузов подачей сигналов крановщику.

- Каркас стационарного подъемника, при подаче материалов на леса, должен крепиться к стене независимо от лесов.

Производственное предприятие ООО "МДН-Пром" г. Серпухов, Московская область, Р.Ф. - 17 -

Тел: 8(495) 518-64-87 / 210-21-45 / 783-65-09 <http://www.mdnvazit.ru> / <http://www.mdn-prom.ru>

**Изготовление строительных лесов всех типов!!!**

## 7. Указание мер безопасности

Рамные строительные леса необходимо надежно закрепить к стене по всей высоте. Исключено произвольное снятие крепления лесов к стене.

- У настила лесов должна быть ровная поверхность.
- Подъем людей на леса и спуск с них должен осуществляться исключительно по лестницам.
- На лесах следует вывесить плакаты со схемами перемещения людей, размещения грузов, а также величин допускаемых нагрузок.
- Запрещается подача на леса груза, превышающего допустимый проектом.
- Установка защитных устройств необходима во избежание повреждений стоек, расположенных у проездов.
- Линии электропередач, расположенные ближе 5 м от лесов необходимо снять или заключить в деревянные короба.
- Леса необходимо надежно заземлить и оборудовать грозозащитным устройством.
- Категорически запрещается доступ людей в зону ведения работ, не занятых на этих работах, при монтаже и демонтаже лесов.
- При монтаже полых (коробчатых, трубчатых) конструкций принимают меры против попадания и скопления в них воды.
- Леса, расположенные вблизи проезда транспортных средств, ограждают отбойными брусками с таким расчетом, чтобы они находились на расстоянии не ближе 0,6 м от габарита транспортного средства.
- При совпадении точек крепления с проемами в стене леса крепят к несущим конструкциям (стенам, колоннам, перекрытиям) с внутренней стороны здания при помощи различных приспособлений и устройств. Не следует крепить леса к балконам, карнизам, парапетам.
- Леса допускаются к эксплуатации после испытаний. При испытании лесов нормативной нагрузкой оцениваются их прочность и устойчивость, надежность настила и ограждений, заземления. Леса должны находиться под контрольной нагрузкой не менее 2 ч.
- Перила ограждения должны выдерживать сосредоточенную статическую нагрузку 70 кгс, приложенную к ним посередине и перпендикулярно. Все несущие горизонтальные связи должны выдерживать сосредоточенную статическую нагрузку 130 кгс, приложенную посередине.
- Ввод лесов в эксплуатацию допускается после приемки комиссией, назначаемой руководителем строительной организации, и регистрируется в журнале учета по [ГОСТ 26887-86](#). Если леса не использовались в течение месяца, то они допускаются к эксплуатации после приемки упомянутой комиссией. Леса следует эксплуатировать в соответствии с инструкцией предприятия-изготовителя и требованиями [СНиП 12-03-2001](#).
- Рабочие должны быть ознакомлены с правилами работы на лесах, со схемами нагрузок, содержащими сведения о допустимых грузах и порядке их размещения. Следует предусмотреть меры, чтобы обеспечить безопасный спуск людей с рабочего места при возникновении аварийной ситуации.

Кроме требований мер безопасности настоящего паспорта необходимо также выполнять требования СНиП 12-03-2001 Безопасность труда в строительстве и ПОТ РМ-012-2000 Межотраслевые правила по охране труда при работе на высоте.

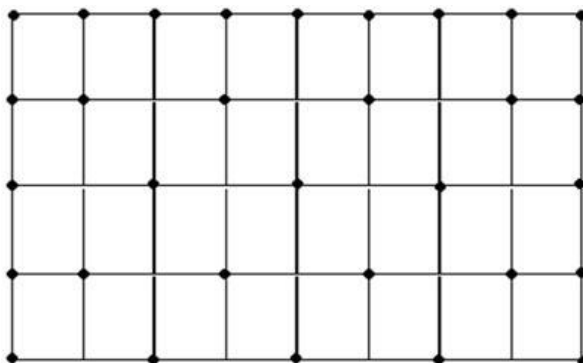
Производственное предприятие ООО "МДН-Пром" г. Серпухов, Московская область, Р.Ф. - 18 -

Тел: 8(495) 518-64-87 / 210-21-45 / 783-65-09 <http://www.mdnvazit.ru> / <http://www.mdn-prom.ru>

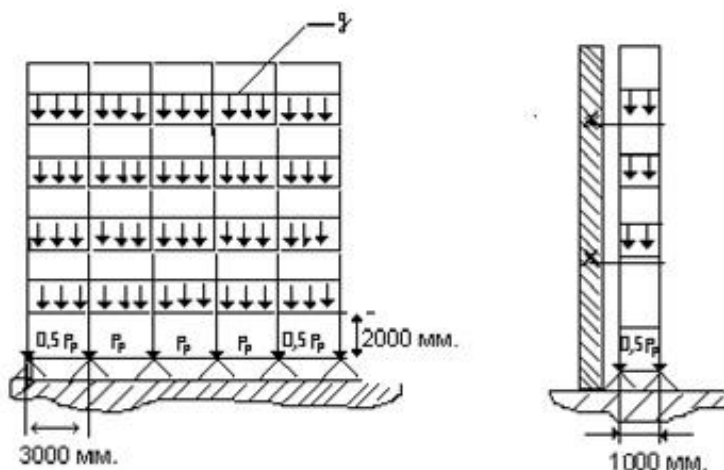
**Изготовление строительных лесов всех типов!!!**

## 8. Стандартная схема крепления лесов.

При сборке строительных лесов ЛРП-2000-20 для придания жесткости конструкции, крепление лесов к стене осуществляется в каждой ячейке и к каждой раме по всей площади лесов.



Расчет нагрузки.



- 1)  $q = 200 \text{ кг/м}^2$
- 2)  $P_p \leq P_{\text{доп.}}$ , где  $P_{\text{доп.}} = 2600 \text{ кгс}$ .

## 9. Транспортирование и хранение

Транспортирование лесов может осуществляться транспортом любого вида (в соответствии с действующими для данного вида транспорта правилами перевозки грузов).

1. Элементы лесов должны быть рассортированы по видам (ригель, стойка, связь и т.д.) и связаны в пакеты проволокой диаметром не менее 4 мм в две нитки со скруткой не менее 2-х витков, перед транспортированием, при этом мелкие детали следует упаковать в ящики.
2. Сбрасывать элементы с транспортных средств при разгрузке запрещается.
3. Хранение лесов должно осуществляться по группе хранения ОЖ4 в соответствии с ГОСТ 15150-69.
4. В случае длительного хранения элементы лесов укладываются на подкладки, исключающие соприкосновение их с грунтом.
5. Металлические поверхности лесов, не имеющие лакокрасочных покрытий, при длительном хранении должны подвергаться консервации солидолом С по ГОСТ 4366 - 75 (или другой равноценной смазкой).

### Гарантии изготовителя.

Предприятие- изготовитель гарантирует соответствие рамных строительных лесов ЛРП 2000-20 требованиям настоящего паспорта при соблюдении потребителем условий эксплуатации, транспортирования и хранения.

Срок гарантии 12 месяцев со дня поступления потребителю.

Дата выпуска \_\_\_\_\_

Подпись лиц, ответственных за приёмку \_\_\_\_\_

Производственное предприятие ООО "МДН-Пром" г. Серпухов, Московская область, Р.Ф. - 20 -  
Тел: 8(495) 518-64-87 / 210-21-45 / 783-65-09 <http://www.mdnvazit.ru> / <http://www.mdn-prom.ru>

**Изготовление строительных лесов всех типов!!!**

### Комплектовочная ведомость.

Элементы лесов	Кол-во
Рама с лестницей	
Рама без лестницы	
Торцевая рама (ограждение)	
Диагональ	
Горизонталь	
Подпятник	
Хомут глухой (цинк)	
Хомут поворотный (цинк)	
Навесная лестница	
Кронштейн	
Настил металлический	
Стойка ограждения	
Регулируемая опора	
Хомутовая стяжка	
Стабилизирующая опора в сборе	
Консоль навесная	
Бортовая доска	
Настил деревянный	

**Внимание: количество кронштейнов, настилов и лестничных маршей, а также наличие бортовых досок определяет заказчик строительных лесов согласно ППР для каждого объекта.**

Производственное предприятие ООО "МДН-Пром" г. Серпухов, Московская область, Р.Ф. - 21 -

Тел: 8(495) 518-64-87 / 210-21-45 / 783-65-09 <http://www.mdnvazit.ru> / <http://www.mdn-prom.ru>

**Изготовление строительных лесов всех типов!!!**

**Перечень нормативно-технической документации, на которую имеются ссылки в настоящих технических условиях**

№ п.п		Наименование документа
1.	ГОСТР12.4.026-2001	ССБТ. Цвета сигнальные, знаки безопасности и разметка сигнальная. Назначение и правила применения. Общие технические требования и характеристики. Методы испытаний.
2.	ГОСТ 166-89	Штангенциркули. Технические условия.
3.	ГОСТ 380-94	Сталь углеродистая обыкновенного качества. Марки.
4.	ГОСТ 427-75	Линейки измерительные металлические. Технические условия.
5.	ГОСТ 1050-88	Прокат сортовой, комбинированный, со специальной отделкой поверхности из углеродистой качественной конструкционной стали. Общие технические условия.
6.	ГОСТ 3242-79	Соединения сварные. Методы контроля качества.
7.	ГОСТ 3262-75	Трубы стальные водогазопроводные. Технические условия.
8.	ГОСТ 3282-74	Проволока стальная низкоуглеродистая общего назначения.
9.	ГОСТ 7502-98	Рулетки измерительные металлические. Технические условия.
10.	ГОСТ 8486-80	Пиломатериалы хвойных пород. Технические условия
11.	ГОСТ 9454-78	Металлы. Метод испытания на ударный изгиб при пониженных, контактной и повышенных температурах.
12.	ГОСТ 10354-82	Пленка полиэтиленовая. Технические условия.
13.	ГОСТ 10704-91	Трубы стальные электросварные прямошовные. Сортамент.
14.	ГОСТ 14192-96	Маркировка грузов.
15.	ГОСТ 15150-69	Машины, приборы и др. технические изделия. Исполнения для различных климатических районов. Категории условий эксплуатации, хранения и транспортирования в части воздействия климатических факторов внешней среды.
16.	ГОСТ 18617-83	Ящики деревянные для металлических изделий. Технические условия.
17.	ГОСТ 24258-88	Средства подмащивания. Классификация и общие технические требования.
18.	ГОСТ 26887-86	Площадки и лестницы для строительно-монтажных работ. Общие технические условия.
19.	ГОСТ 27321-87	Леса стоечные приставные для строительно-монтажных работ. Технические условия.

Производственное предприятие ООО "МДН-Пром" г. Серпухов, Московская область, Р.Ф. - 22 -

Тел: 8(495) 518-64-87 / 210-21-45 / 783-65-09 <http://www.mdnvizit.ru> / <http://www.mdn-prom.ru>

**Изготовление строительных лесов всех типов!!!**



**РОССИЙСКАЯ СИСТЕМА ДОБРОВОЛЬНОЙ СЕРТИФИКАЦИИ**

Система зарегистрирована Госстандартом РФ. Регистрационный № РОСС RU.И068.04Р100.



**СЕРТИФИКАТ СООТВЕТСТВИЯ**

№ РОСС RU.32.002.Н00307

Срок действия с 28 апреля 2011 г. по 27 апреля 2014 г.

Орган по сертификации продукции и услуг

**ООО «НТЦ «Брянский ЦСМ»**

Рег. № РОСС RU.32.002

241007, г. Брянск, ул. Дуки, 65, тел. (4832) 68-19-87

**Продукция:** Леса рамные приставные марки: ЛРП-20; ЛРП-40; ЛРП-60, ЛРП-100, ТУ5225-002- 66123543-2011

серийный выпуск

ОКП 522541

**Соответствует требованиям нормативных документов:**

ТУ5225-002-66123543-2011 "Леса рамные приставные"

п.п. 1.1.5; 1.1.8; 1.1.9; 1.1.10; 1.1.11; 1.1.12; 1.1.13, 1.1.14, 1.1.15.

**Изготовитель:** ОП ООО «МЕРДИ»,

243300, Брянская область, г. Унеча, ул. Крупской, д. 12,

**Сертификат выдан** ООО «МЕРДИ»,

142211, Московская область, г. Серпухов, ул. Володарского, д. 19

ИНН 5043041113

**На основании** протоколы испытаний от 27.04.2011 г. № 32-614-2011,

№ 32-615-2011, №32-616-2011, № 32-617-2011 испытательной лаборатории

ООО «НТЦ «Брянский ЦСМ», рег. № РОСС RU.32.002 от 20.06.2008 г.,

акт обследования производства от 03.03.2011 г. № 00875



Руководитель органа

Подпись

Н.А. Ларин

Инициалы, фамилия

Подпись

В. М. Козлова

Инициалы, фамилия

Производственное предприятие ООО «МДН-Пром» г. Серпухов, Московская область, Р.Ф. - 23 -

Тел: 8(495) 518-64-87 / 210-21-45 / 783-65-09 <http://www.mdnvizit.ru> / <http://www.mdn-prom.ru>

**Изготовление строительных лесов всех типов!!!**